



Bluehelix Pro

Caldaie murali a condensazione con produzione sanitaria istantanea

**ferrol**

> EFFICIENZA, RAZIONALITÀ E ROBUSTEZZA ... A TUTTA CONDENSAZIONE



BLUEHELIX PRO è stata **progettata** per garantire la **massima efficienza energetica** e prestazioni sia in **riscaldamento** che nell'erogazione di **acqua calda sanitaria** grazie al nuovo scambiatore bivalente in acciaio inox AISI 316 TI.

Questo nuovo scambiatore integra in un unico elemento il circuito di riscaldamento e la produzione di acqua calda sanitaria istantanea, ottimizzando così il fenomeno della condensazione.

Bluehelix Pro raggiunge un'**efficienza energetica del riscaldamento d'ambiente** tra le più alte della categoria: **η_s 94%**.

Inoltre con l'abbinamento alla sonda esterna ed al cronocomando remoto Romeo raggiunge la classe energetica di sistema A⁺.



Caldia Ferrol

Romeo

Sonda esterna

Classe energetica di sistema A⁺

> LA GAMMA

Bluehelix Pro è disponibile in 2 modelli, entrambi funzionanti a metano e/gpl. Sia il modello 25 C che la taglia maggiore, 32 C, offrono volumi importanti di acqua calda sanitaria, in tempi rapidi, ulteriormente riducibili tramite attivazione della funzione "Comfort"

mod. 25 C

PER RISCALDAMENTO E PRODUZIONE ISTANTANEA DI A.C.S.
PORTATA TERMICA 27 kW - A.C.S. 15,5 l/min a Δt 25°C

mod. 32 C

PER RISCALDAMENTO E PRODUZIONE ISTANTANEA DI A.C.S.
PORTATA TERMICA 29,5 kW - A.C.S. 18,3 l/min a Δt 25°C

> CARATTERISTICHE PLUS DI PRODOTTO

- > **Nuovo scambiatore** primario bivalente in acciaio inox AISI 316 TI con funzione "SELF-CLEANING"
- > **Elevati rendimenti** sia in **riscaldamento** che in **produzione sanitaria**
- > **Brucciato a premiscelazione totale in acciaio inox**
- > **Modulazione elettronica** di fiamma sia in riscaldamento che in sanitario
- > **Pannello** di comando digitale, completo di idrometro
- > Abbinabile al **cronocomando remoto modulante**. Programmabile per un secondo termostato ambiente
- > **Circolatore** riscaldamento **modulante ad alta efficienza (Erp Ready - Classe A)**
- > **Design raffinato e dimensioni compatte**
- > **Mantellatura** verniciata di bianco per anafresi a polveri epossidiche
- > Elevata facilità di **accesso ai componenti** interni per eventuali manutenzioni
- > **Comfort certificato a 3 stelle** in produzione sanitaria secondo EN 13203, emendata da Reg. 812/2013
- > **Funzionamento a temperatura scorrevole** tramite sonda esterna opzionale
- > **Controllo fiamma digitale** con tre tentativi di riaccensione in caso di blocco di funzionamento per mancanza rilevazione di fiamma (mod. a metano)
- > **Predisposizione impianti solari:** predisposta per la produzione di acqua calda sanitaria combinata con impianti a pannelli solari
- > **By-pass** di serie
- > **Luogo di installazione:** anche per esterno in luogo parzialmente protetto fino a -5°C di serie e fino a -15°C con l'ausilio del kit resistenze antigelo opzionale
- > **Indice di protezione IPX5D**, equivalente ad una eccellente protezione elettrica della caldaia da liquidi e corpi estranei
- > Raggiunge un'efficienza stagionale del riscaldamento d'ambiente tra le più alte della sua categoria: η_s **94%**
- > **Classe energetica di sistema A+**, con l'abbinamento della sonda esterna e del cronocomando modulante Romeo

> PRODOTTO IN PILLOLE



Apparecchio idoneo al funzionamento in **luogo parzialmente protetto** (EN297 pr A6) con temperatura minima di **-5°C di serie** e, se dotato dell'apposito kit antigelo, fino a **-15°C**



Apparecchio abbinabile con sistemi di **preriscaldamento** per l'**acqua calda sanitaria**



Apparecchio funzionante in **regolazione climatica** a temperatura di impianto scorrevole (sonda di temperatura esterna opzionale)



Controllo remoto dei parametri della caldaia tramite comando a distanza (ROMEO)



Scambiatore primario bivalente ad alte prestazioni in acciaio **inox AISI 316 TI**



Apparecchio appartenente alla **classe 5**, la più **ecologica** prevista dalle norme europee (UNI EN 297 e 483)



Apparecchio dotato di **circolatore riscaldamento ad alta efficienza modulante a basso consumo (Erp Ready - Classe A)**



Prodotti che rientrano nelle **agevolazioni fiscali** previste dalla Legge Finanziaria in vigore



Massimo **comfort sanitario** certificato a 3 stelle (EN 13203, emendata da Reg. 812/2013)

> LE PERFORMANCE CLASSIFICAZIONE ENERGETICA

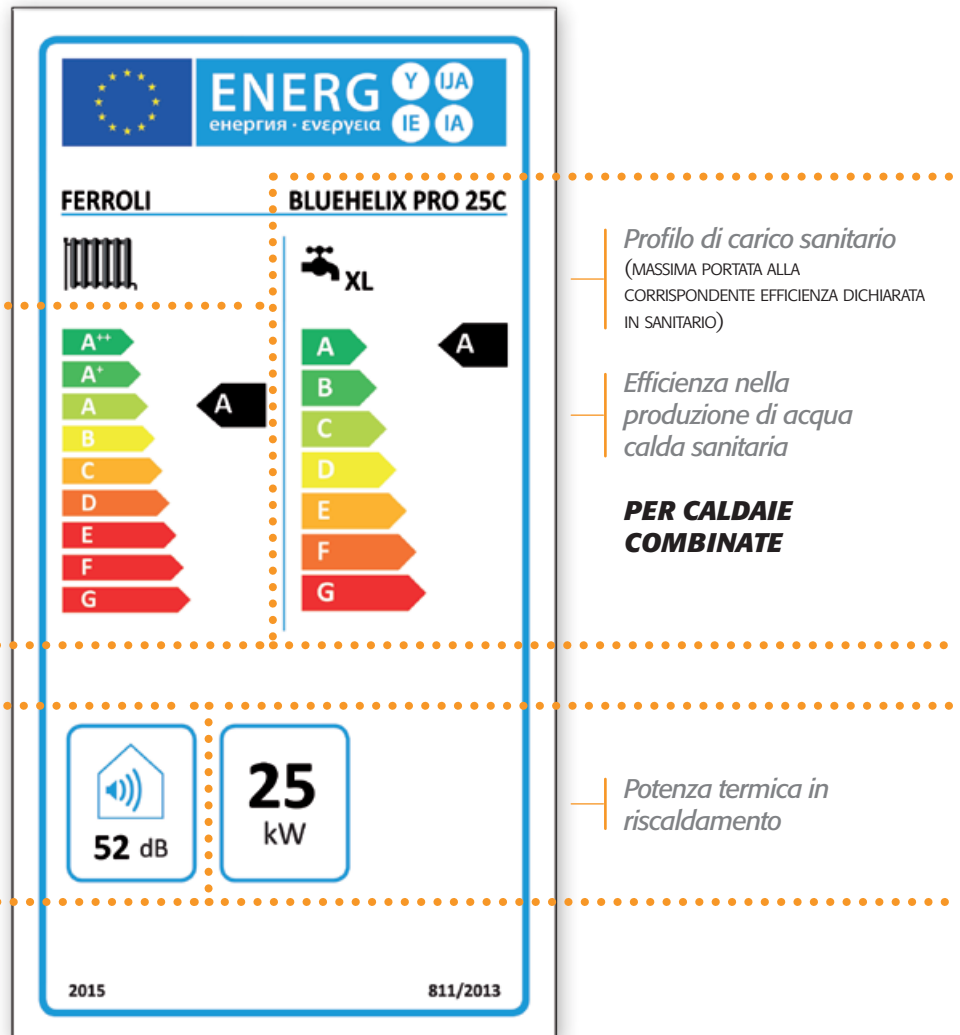
Il pacchetto **"clima-energia 20/20/20"** prevede ambiziosi obiettivi di riduzione dell'emissione di gas serra, dei consumi energetici nonché l'incremento dell'uso di energie rinnovabili, corrispondenti ad una percentuale del 20% da raggiungere entro il 2020. In questo ambito, il regolamento europeo **ErP** (Energy Related Products) introduce una classificazione energetica anche per i generatori di acqua calda ai fini del riscaldamento d'ambiente e dell'acqua calda sanitaria.

Tale classificazione si traduce in una **etichetta energetica** che deve obbligatoriamente accompagnare tutti i prodotti interessati dal Regolamento, introdotti nel mercato dal 26 settembre 2015.

L'etichettatura costituisce una facile guida per il consumatore, che può scegliere - tramite indicazioni standardizzate ed oggettive - il prodotto più efficiente. In questo modo la scelta sarà la più parca nei consumi a vantaggio dell'utente, ma anche la più virtuosa per gli equilibri energetici e di conseguenza, per l'ambiente.

I parametri più significativi indicati nell'etichetta sono l'indice di efficienza stagionale in riscaldamento e di efficienza nell'eventuale produzione di acqua calda sanitaria, secondo una scala che nel caso del prodotto singolo caldaia si attesta dalla A alla G*. Inoltre per le caldaie combinate viene indicato un profilo di carico corrispondente alla portata sanitaria dell'apparecchio misurata in una serie di prelievi-tipo, garantendo almeno l'efficienza in sanitario dichiarata. Tale indice viene identificato con una lettera/"taglia" (S, M ...XXL).

* Indici superiori possono essere raggiunti da combinazioni di caldaia e prodotti ad energia rinnovabile.



> COMPONENTI PLUS DI PRODOTTO

SCAMBIATORE PRIMARIO BIVALENTE

In acciaio inox AISI 316 TI ad alta efficienza.
Funzione "SELF CLEANING"



GRUPPO DI PREMISCELAZIONE/BRUCIATORE

Ventilatore, gruppo di premiscelazione aria/gas e bruciatore inox integrati

VASO DI ESPANSIONE

Capacità di 8 litri per mod. 25C, 10 litri per mod. 32C

SILENZIATORE

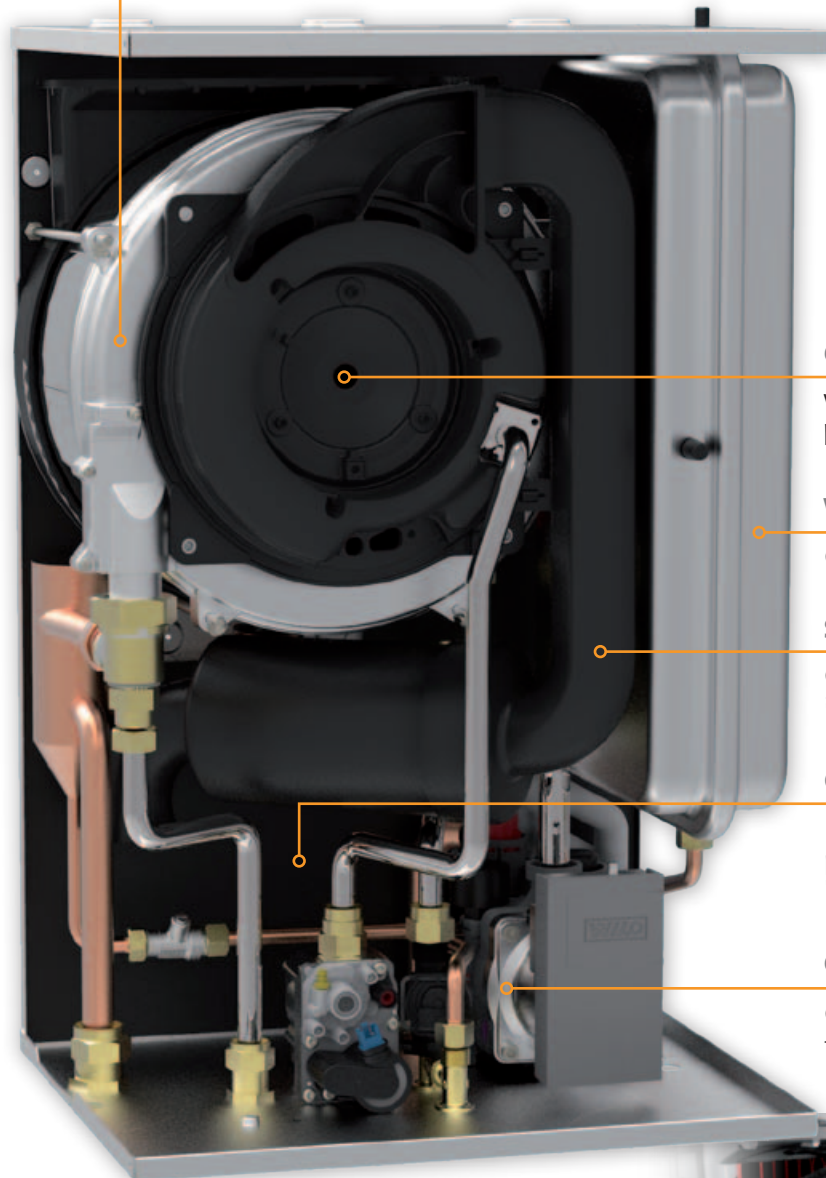
Condotto di aspirazione aria con gruppo silenziatore integrato per ridurre al minimo il rumore in ambiente

COIBENTAZIONE TOTALE

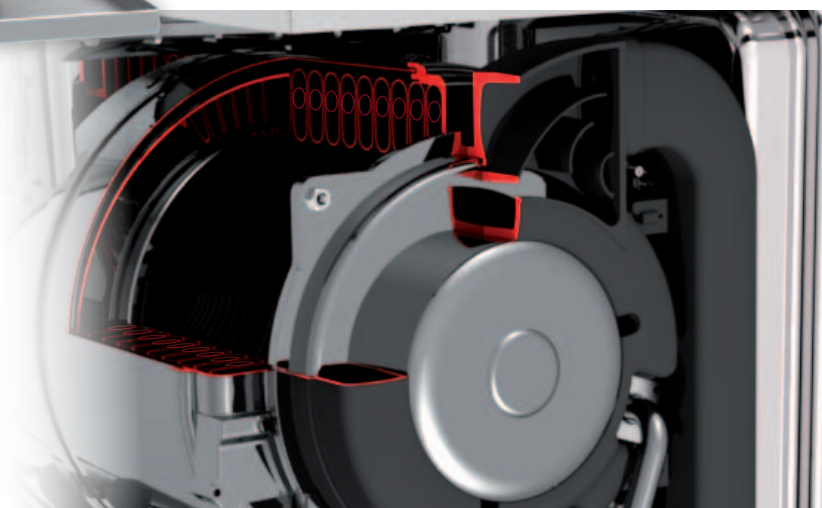
Rivestimento interno termoisolante e fonoassorbente per ridurre il rumore in ambiente ed aumentare l'efficienza termica del prodotto

CIRCOLATORE MODULANTE

Circolatore modulante in grado di adattare la portata termica della caldaia alle effettive esigenze dell'impianto



ZOOM SU SEZIONE
SCAMBIATORE PRIMARIO
BIVALENTE



> COMPONENTI LO SCAMBIATORE



La progettazione Ferroli applicata agli scambiatori di calore combinati si è nuovamente distinta per una soluzione semplice e performante, realizzata con i migliori materiali.

STRUTTURA

Lo scambiatore consiste in una spirale concentrica senza giunture né saldature. All'interno della spirale principale - che serve l'impianto di riscaldamento - viene inserito un ulteriore tubo, per la preparazione dell'acqua calda sanitaria. Quest'ultimo non è vincolato alla serpentina principale, bensì resta immerso, a "bagnomaria" nel fluido d'impianto.

FUNZIONE SELF-CLEANING

La generosa sezione dei tubi dello scambiatore consente un libero, ampio passaggio d'acqua. La conformazione a serpentina contrasta il deposito di impurità, non solo per la regolarità del percorso attraversato dall'acqua ma anche per l'effetto "centrifugo" impresso sull'acqua stessa sulle pareti

della serpentina.

Inoltre l'assenza di circuiti in parallelo, sia sul lato riscaldamento che sanitario, rende estremamente agevoli le eventuali operazioni di lavaggio chimico dello scambiatore e l'eliminazione di eventuale aria presente nel circuito d'impianto.

A TUTTA CONDENSAZIONE

L'integrazione in un unico blocco sia dello scambiatore sanitario che di quello primario riduce le temperature medie di esercizio anche durante la produzione di acqua calda sanitaria. Ciò favorisce la condensazione e conferisce alla caldaia elevati rendimenti non solo in riscaldamento, ma anche in sanitario.



MATERIALE

Il tubo che costituisce lo scambiatore di Bluehelix Pro è realizzato in **acciaio inossidabile AISI 316 ti**. Si tratta di una lega cosiddetta austenitica, particolarmente resistente alla corrosione, arricchita con l'aggiunta di titanio. È anche un materiale che permette di realizzare una superficie estremamente liscia, quindi meno aggredibile da agenti incrostanti e depositi.

BLUEHELIX PRO



> I FATTI TANGIBILI

- Consumo max. circolatore standard non modulante: **0,085 kW**
- **Consumo max. nuovo circolatore alta efficienza: 0,04 kW**
- Gradi giorni **2500** (media fascia climatica E)
- Costo energia: **0,19 €/kWh ***
- Spesa annua ipotetica max velocità circolatore standard: **40,375 €**
- **Spesa annua ipotetica max velocità circolatore alta efficienza: 19 €**

Pertanto con la sostituzione di caldaie standard con Bluehelix Pro, in linea con le nuove normative ERP, si possono stimare risparmi di energia elettrica dell'ordine del 30%. I risparmi in realtà saranno anche maggiori, trattandosi di circolatori modulanti, che a potenza minima possono raggiungere consumi fino a soli 3 W.

plus

ECONOMICA. ECOLOGICA. EFFICIENTE.

** autorità per l'energia elettrica, il gas e il sistema idrico, terzo trimestre 2014*

...AUTO-ADATTIVO

Il circolatore a basso consumo installato nella Bluehelix Pro è a portata variabile, con controllo in ΔT . I vantaggi offerti sono molteplici, tra i quali:

- Avviamento impianto da freddo: messa a regime più rapida con pieno controllo del carico termico sui componenti
- Mantenimento duraturo delle condizioni di equilibrio di temperatura, una volta raggiunto il setpoint
- Miglior funzionamento in condizioni limite (es. alla potenza minima), riduzione degli stati di on-off
- Reattività al variare del carico termico, qualità apprezzabile negli impianti multi-zona

...ROBUSTO

Altri sono i pregi ascrivibili al circolatore scelto per Bluehelix Pro:

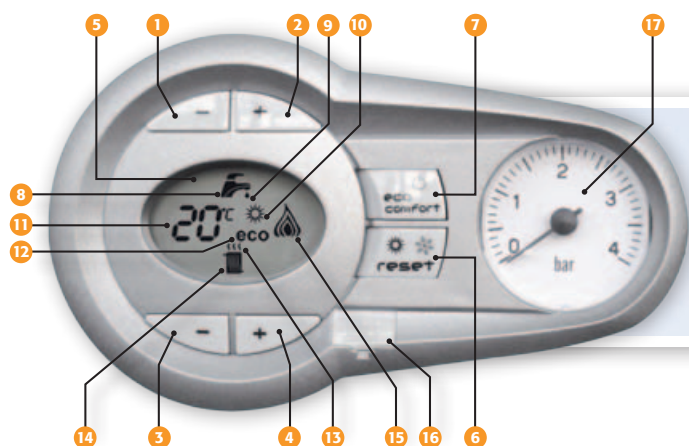
- Il segnale PWM (modulazione della larghezza d'impulso) al circolatore, permette tempi d'intervento rapidissimi a completamento di una piattaforma elettronica evoluta e completa. Ne consegue una drastica diminuzione degli eventi ON-OFF del bruciatore e del circolatore.
- Controllo elettronico della coppia motrice in avvio con conseguente riduzione del rischio di bloccaggio. Il ciclo antigrippaggio di routine è ad ogni modo effettuato ogni 24 ore di inattività.
- Funzione di autoprotezione in caso di sovrariscaldamento
- Minor rumorosità

Tutto ciò si traduce in una maggior longevità non solo del circolatore, ma anche dei componenti soggetti ad usura e stress da frequenti cicli di accensione-spegnimento.

...POTENTE (VEDI DIAGRAMMA PORTATA/PREVALENZA POMPA ALLE PAGINE SEGUENTI)

> IL CONTROLLO IN CALDAIA QUADRO COMANDI E FUNZIONI

L'elettronica di controllo e gestione di BLUEHELIX PRO permette all'utente di personalizzare il funzionamento dell'apparecchio in modo da gestire il comfort ambientale secondo le proprie esigenze. Il pannello di comando a tasti ed il semplice display LCD, rendono estremamente facili ed intuitive le operazioni di programmazione per la produzione di acqua calda, sia per il sanitario che per il riscaldamento.



1-2 Regolazione temperatura acqua calda sanitaria **3-4** Regolazione temperatura impianto riscaldamento **5** Display **6** Tasto Ripristino / Selezione modalità Estate-Inverno / Menù "Temperatura Scorrevole" **7** Tasto selezione modalità Economy-Comfort / on-off apparecchio **8** Simbolo acqua calda sanitaria **9** Indicazione funzionamento sanitario **10** Indicazione modalità Estate **11** Indicazione multi-funzione **12** Indicazione modalità Economy **13** Indicazione funzione riscaldamento **14** Simbolo riscaldamento **15** Indicazione bruciatore acceso e livello potenza attuale (lampeggiante durante funzione protezione fiamma) **16** Connessione Service Tool **17** Idrometro

> IL CONTROLLO IN REMOTO CRONOCOMANDO "ROMEO"

La caldaia BLUEHELIX PRO è abbinabile a un'ampia gamma di cronocomandi remoti che permettono la regolazione e la conduzione dell'apparecchio a distanza. La programmazione del comfort è su base settimanale, anche con funzione vacanza. Romeo è disponibile con il collegamento a fili o di tipo wireless.

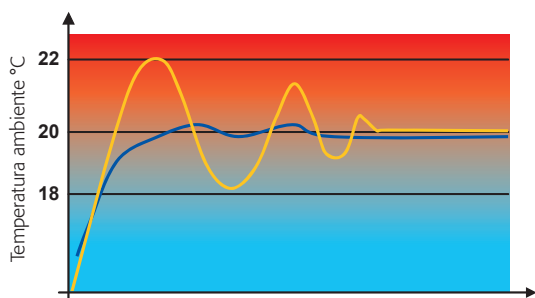


CON ROMEO PUOI

Regolare le temperature di riscaldamento e sanitaria | Conoscere lo stato di funzionamento della caldaia | Visualizzare le temperature interne ed esterne alla casa | Riavviare la caldaia in caso di blocco temporaneo | Programmare il comfort ambientale giornaliero o settimanale | Attivare/disattivare la funzione riscaldamento attraverso il telefono (compositore non fornito)



CLASSE ENERGETICA DI SISTEMA A+ in abbinamento alla sonda esterna ed al cronocomando remoto



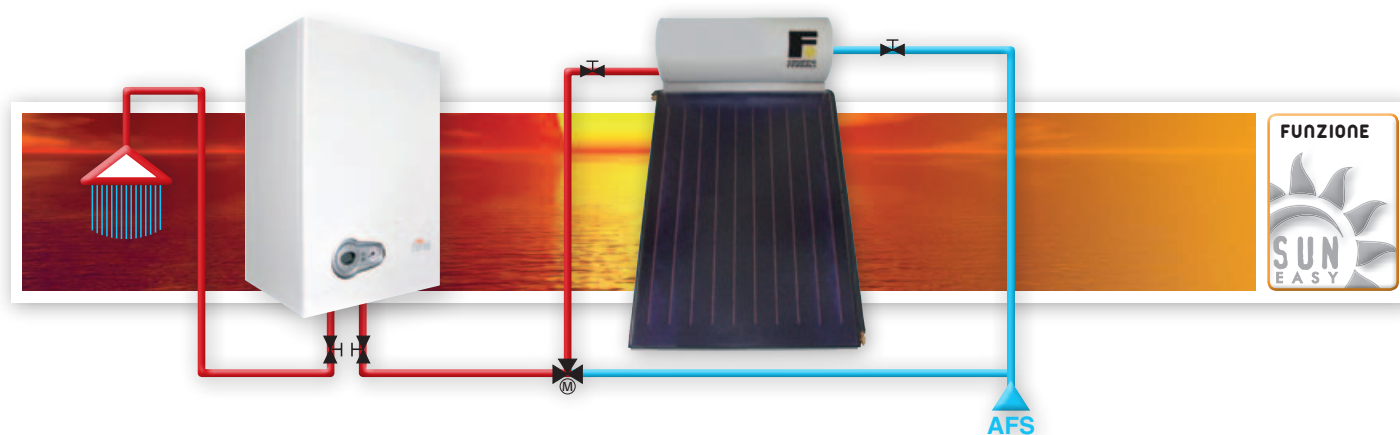
La funzione modulante di ROMEO consente una modulazione della potenza della caldaia man mano che si raggiunge il valore della temperatura ambiente impostato. Ciò migliora la qualità del comfort eliminando i picchi di calore con un conseguente risparmio energetico.

CON CRONOCOMANDO REMOTO ROMEO

CON TERMOSTATO AMBIENTE NON MODULANTE

> **CON I SISTEMI SOLARI** FUNZIONE SUN EASY

BLUEHELIX PRO è stata progettata per essere facilmente inserita negli impianti realizzati con le più recenti tecnologie. Il sistema SUN EASY, di serie sulla caldaia, si avvale di un'elettronica che semplifica l'abbinamento con i pannelli solari sia a circolazione naturale che forzata. Tramite un sensore posto sul circuito sanitario controlla in maniera continua la temperatura dell'acqua proveniente dai pannelli solari prevedendo l'accensione del bruciatore solo nel caso che quest'ultima scenda sotto il livello necessario a garantire il comfort ottimale all'utente.



> **COMFORT E SICUREZZA** FUNZIONI

I progettisti hanno pensato ad una serie di funzioni in grado di garantire la qualità dell'acqua sanitaria, la miglior erogazione della potenza all'impianto di riscaldamento abbinati a una più lunga durata dell'apparecchio.

> **FUNZIONE ECO-COMFORT**

In funzionamento COMFORT, grazie al particolare sistema di mantenimento in temperatura dello scambiatore di calore, l'erogazione di acqua calda sanitaria diventa ancora più rapida e confortevole. In funzionamento ECO la produzione di acqua calda sanitaria avviene secondo gli standard tradizionali.

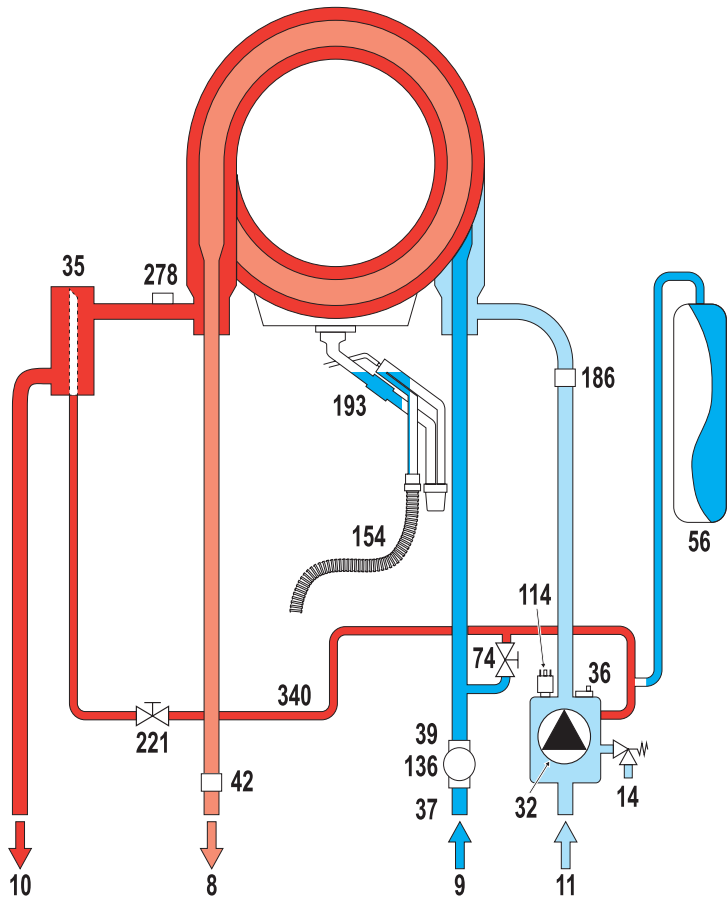
> **FUNZIONAMENTO IN TEMPERATURA SCORREVOLE**

Con l'installazione del kit "Sonda esterna" è possibile far funzionare la caldaia in temperatura scorrevole. Ciò significa che senza agire sui tasti di regolazione della temperatura di impianto, la caldaia si autoregolerà in funzione delle variazioni delle temperature esterne. Tutto questo si traduce in risparmio energetico pur garantendo il massimo comfort all'utente.

> **FUNZIONE ANTIGELO**

Nell'eventualità che la temperatura in caldaia scenda a 5°C, automaticamente si accende il bruciatore e si attiva il circolatore al fine di preservare l'apparecchio dai danni causati dal gelo. Tale funzione è attiva con la caldaia alimentata dal circuito gas e sotto tensione elettrica.

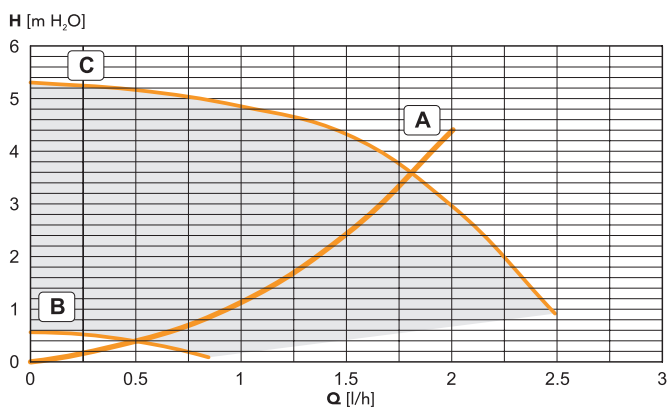
> CARATTERISTICHE IDRAULICA - PERDITE DI CARICO/PREVALENZA



LEGENDA

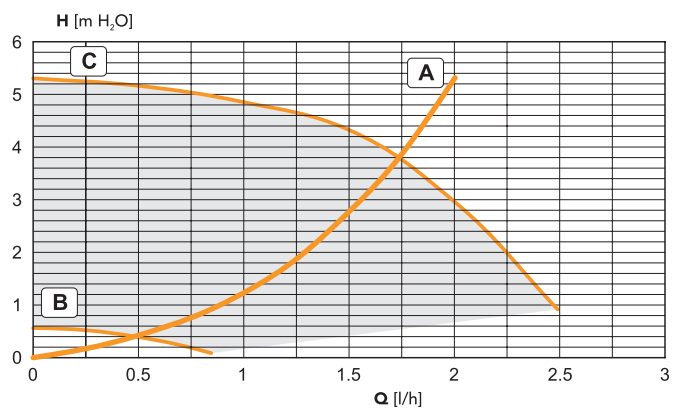
- 8 Uscita acqua sanitaria
- 9 Entrata acqua sanitaria
- 10 Mandata impianto
- 11 Ritorno impianto
- 14 Valvola di sicurezza
- 32 Circolatore riscaldamento
- 35 Separatore d'aria
- 36 Sfiato aria automatico
- 37 Filtro entrata acqua fredda
- 39 Regolatore di portata
- 42 Sonda temperatura sanitario
- 56 Vaso di espansione
- 74 Rubinetto di riempimento impianto
- 114 Pressostato acqua
- 136 Flussometro
- 154 Tubo scarico condensa
- 186 Sensore di ritorno
- 193 Sifone condensa
- 221 Rubinetto di bypass
- 278 Sensore doppio (Sicurezza + Riscaldamento)
- 340 Tubo bypass

> BLUEHELIX PRO 25 C



A Perdite di carico caldaia
1 - 2 Velocità circolatore (Min - Max)

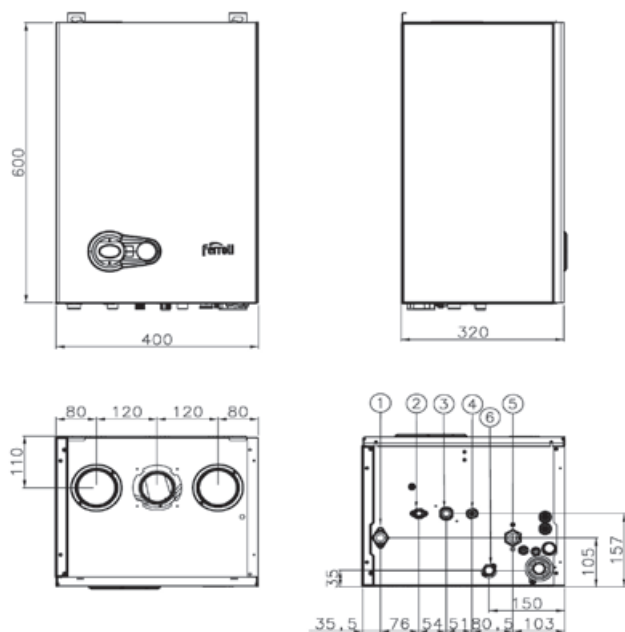
> BLUEHELIX PRO 32 C



A Perdite di carico caldaia
1 - 2 Velocità circolatore (Min - Max)

> DATI TECNICI DIMENSIONI - TABELLA RIEPILOGATIVA

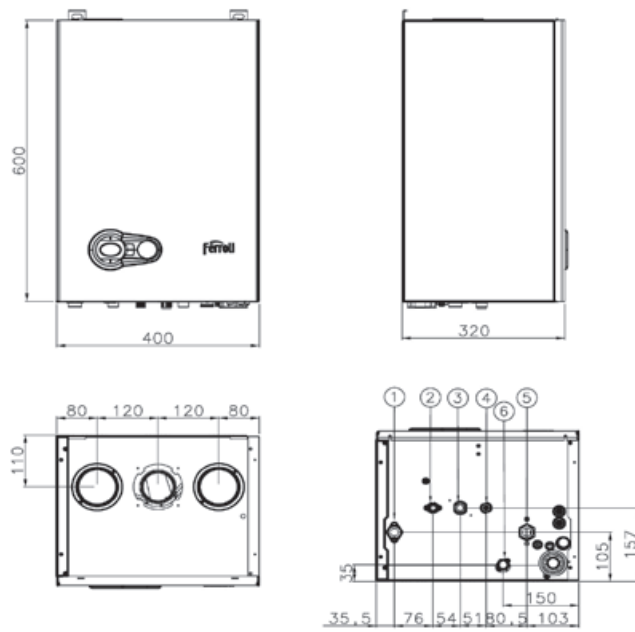
> BLUEHELIX PRO 25 C



vista superiore

vista inferiore

> BLUEHELIX PRO 32 C



vista superiore

vista inferiore

LEGENDA 1 mandata impianto riscaldamento \varnothing 3/4" 2 uscita acqua sanitaria \varnothing 1/2" 3 entrata gas \varnothing 1/2" 4 entrata acqua sanitaria \varnothing 1/2" 5 ritorno impianto riscaldamento \varnothing 3/4" 6 valvola di sicurezza

MODELLO		25 C	32 C
Classe ERP		A	A
	XL	A	A
Efficienza energetica riscaldamento d'ambiente	η_s %	94	94
Portata termica (P.C.I.)	Min / Max Riscaldamento	5,8 / 25,0	6,7 / 29,5
	Max Sanitario	27,0	32,0
Potenza termica 80°C-60°C 50°C-30°C	Min / Max Riscaldamento	5,7 / 24,5	6,6 / 28,9
	Max / Min Sanitario	27,0 / 6,2	32,0 / 7,2
	Max Riscaldamento	26,5	31,3
Rendimento termico utile	80°C-60°C	Pmax % / Pmin % 98,0 / 97,8	98,0 / 97,8
	50°C-30°C	Pmax % / Pmin % 106,1 / 107,5	106,1 / 107,5
	Carico ridotto 30%	Pmax % 108,8	108,8
Produzione acqua calda sanitaria	Δt 30°C	l/min 12,9	15,3
	Δt 25°C	l/min 15,5	18,3
Pressione di esercizio riscaldamento	Max / Min	bar 3 / 0,8	3 / 0,8
Peso a vuoto		kg 29	31,5
Nr pezzi/pallet		nr. 10	10



AVVISO PER GLI OPERATORI COMMERCIALI:

Nell'ottica della ricerca del miglioramento continuo della propria gamma produttiva, al fine di aumentare il livello di soddisfazione del Cliente, l'Azienda precisa che le caratteristiche estetiche e/o dimensionali, i dati tecnici e gli accessori possono essere soggetti a variazione.

Occorre pertanto prestare la massima cura affinché ogni documento tecnico e/o commerciale (listini, cataloghi, depliant ecc..) fornito al Cliente finale risulti essere aggiornato con l'ultima edizione. I prodotti del presente documento possono essere considerati coperti da garanzia se acquistati e installati in Italia.

L'Organizzazione Commerciale e quella dei Centri di Assistenza Tecnica sono reperibili sul sito internet www.ferroli.com

**Per qualsiasi informazione riguardante
i prodotti e l'Assistenza Tecnica contattare:**



CONSULENZA: prevendita@ferroli.it

POST-VENDITA: postvendita@ferroli.it



Ferroli spa

37047 San Bonifacio (VR) Italy

Via Ritonda 78/A

tel. +39.045.6139411

fax +39.045.6100933

www.ferroli.com